

Linea7 7022

RIEMCHEN / THIN BRICKS

TEXTUR, TYP UND FARBE

Typ:	gesägte Formbackriemchen
Textur:	besandet, glatte Struktur
Farbe:	Violett-Braun-Grau bis in der Masse

Riemchen, Eckriemchen, horizontale Riemchen und horizontale Eckriemchen: verfügbar in dieser Dicke.

Andere Formate: auf Anfrage

TECHNISCHE EIGENSCHAFTEN

Die Verblender werden mit CE-Label geliefert und haben folgende Eigenschaften:

CE-Kennzeichnung gemäß EN 771-1: 2011 + A1: 2015

Abmessungen L x H (Höhe) x B ca.	240x38x20 mm
Riemchen/m ² Fugenbreite 10-12 mm ca.	80
Riemchen/m ² Fugenbreite 5-6 mm ca.	93
Riemchen/m ² Fugenbreite 4-5 mm ca.	96
Brutto-Trockenrohddichte	1900 Kg/m ³ (+/- 20%)
Wasseraufnahme (24 Stunden)	< 12%
Anfängliche Wasseraufnahme (1 Minute)	< 4 kg/(m ² · min) IW3
Wasserdampfdurchlässigkeit	μ = 5/10
Thermische Eigenschaften (λ10, trocken, 90/90)	0,60 W/mK (Tabelle 1 EN1745)
Haltbarkeit (Frost / Tau / Beständigkeit)	F2 – sehr frostbeständig
Aktive lösliche Salze	klasse S2
Brandschutzklassen	klasse A1

Riemchen Spezifikationen gemäß NBN B 23-004 für Belgien

Flächengewicht Fugenbreite 10-12 mm	27 kg/m ² (+/- 20 %)
Flächengewicht Fugenbreite 4-6 mm	33 kg/m ² (+/- 20 %)
Maßtoleranz	T1
Maßspanne	Rm (12/4/4)*
Flachheitsklasse	klasse 1
Helligkeit HI	HI < 10

Eigenschaften

Bei einer Stichprobe von 100 Riemchen sind mindestens 95 unbeschädigt. Wobei Folgendes als Beschädigung betrachtet wird: gebrochene Riemchen; Riemchen mit gebrochener Ecke, sichtbare Rissen (< 0,2 mm) oder beschädigte Profilierung, soweit diese für die sichtbare Oberfläche störend ist. Der Mindestdurchmesser eines Schadens beträgt 15 mm. Die Anzahl von fehlerhaften Riemchen darf die 5 % nicht überschreiten. Wobei Folgendes als fehlerhaft betrachtet wird; Einschlüsse, die durch Anschwellung zur Abblätterung der Riemchenoberfläche führen können, Risse mit einer Breite ≥ 0, 2mm.

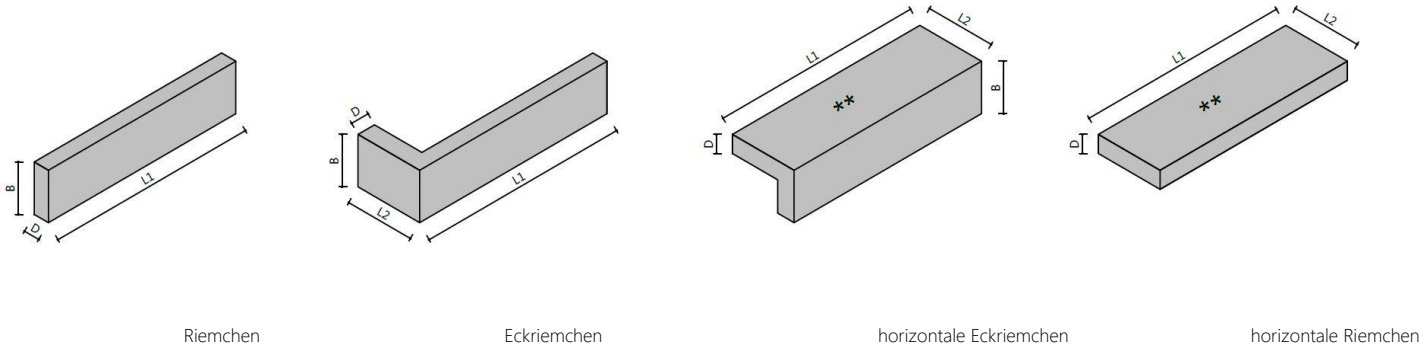
Beschädigungen und Fehler sollten vor der Verarbeitung gemeldet werden.

* Mit Ausnahme von Steinkohleresten, die die Abmessungen verändern.

Linea7 7022

RIEMCHEN / THIN BRICKS

Typen



** Grob geschnitten mit unregelmässiger Struktur.

Abmessungen

L1	Ca. 240 mm
L2	Ca. 73 mm
B	Ca. 38 mm
D	Ca. 20 mm

VERLEGETIPPS

Die Riemchen werden bei der Verarbeitung aus 5 verschiedenen Paketen gemischt. Die Riemchen werden diagonal aus den Paletten genommen. Die richtige Mörtelzusammensetzung soll mit dem Mörtellieferanten abgestimmt werden. Frisches Mauerwerk muss immer geschützt werden.

Im Falle einer Nachbestellung werden auch alle Daten der ersten Bestellung übermittelt und wird ausdrücklich erwähnt, dass es sich um eine Nachbestellung handelt. Legen Sie auf der Baustelle aus verschiedenen Paketen genügend Riemchen beiseite, um diese gut mit diesen der Nachlieferung mischen zu können. Die Riemchen sind bei der Verarbeitung trocken und staubfrei.

Die Abmessungen können bei jeder Produktion variieren. Für die aktuellste Version siehe www.brickz.world. Dieses Dokument ist nicht bindend und ersetzt alle früheren Publikationen. Der Hersteller behält sich das Recht vor, das Produktsortiment und die -merkmale zu ändern. Der Benutzer muss sich davon vergewissern, dass er über den neuesten Ausschreibungstext verfügt.

Transport und Lagerung

Paketen nicht stapeln.